

## In-/Utmatarbänk Inmatningsbänk utan stativ för huvdiskmaskin. L=1000mm

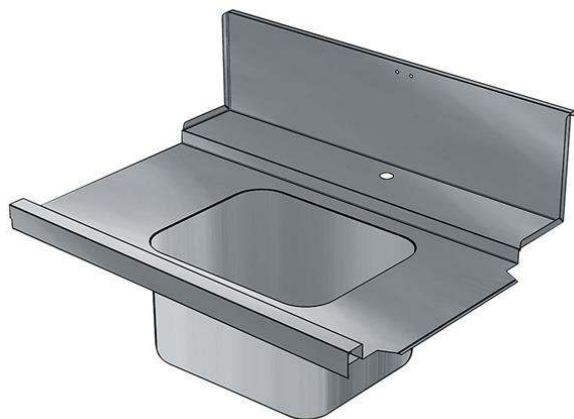
Produkt # \_\_\_\_\_

Modell # \_\_\_\_\_

Namn # \_\_\_\_\_

SIS # \_\_\_\_\_

AIA # \_\_\_\_\_

**865317 (BHHPIB10R)**

Inmatningsbänk utan stativ  
för huvdiskmaskin.  
L=1000mm. Disklåda  
500x400x300mm med  
breddavloppsrör. Matning  
från höger>vänster.

### Kort specifikation

**Pos.** \_\_\_\_\_

Inmatningsbänk för anslutning direkt mot huvdiskmaskin. Matning sker från höger till vänster.

Tillverkad i rostfritt stål (AISI 304)

Hög bakkant (300 mm)

Disklåda 500x400x300 mm

Längd: 1000 mm

Förspolningsdusch och silhink ingår

Levereras omonterad för enkel montering på plats

### Huvudfunktioner

- Ska fästas i diskmaskinen och sorteringsbänken i den andra änden.
- Utformad för 500 x 500 mm diskorgar

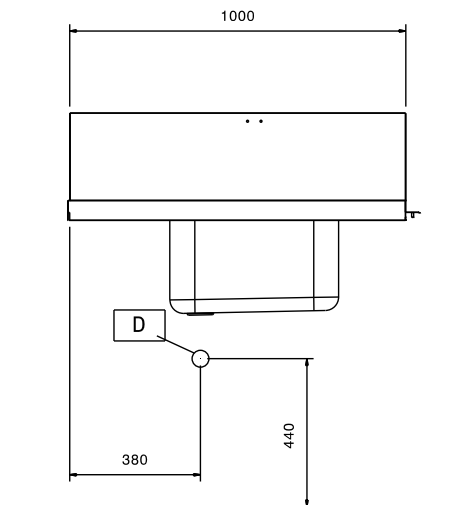
### Konstruktion

- Djupa droppfria profiler helt vikta med nedre kant för säker och enkel rengöring.
- Alla ytor är jämna och polerade.
- Konstruerad i 304 AISI rostfritt stål.
- Stänkskydd ingår.

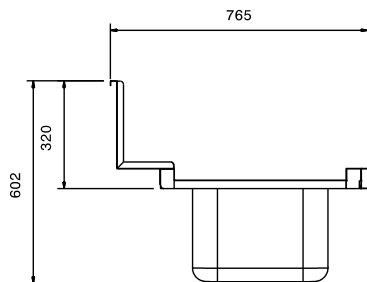
### Övriga Tillbehör

- Förspolningsdusch PNC 855315
- Vattenlås i plast 2" PNC 895313

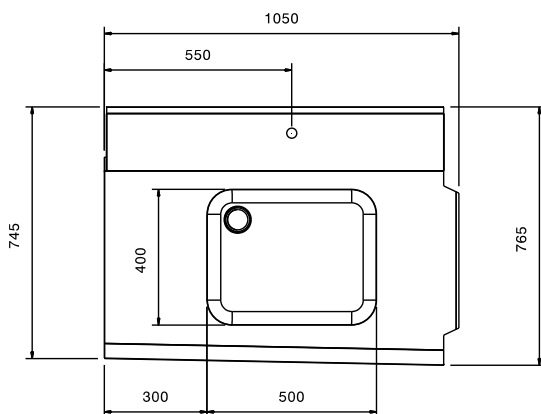
Front



Sida



Topp

**Viktig information**

Yttermått, bredd	
865317 (BHHP1B10R)	1050 mm
Yttermått, djup	765 mm
Yttermått, höjd	600 mm
Nettovikt:	8 kg
Kärl, dimensioner:	500x400x300h
Feeding direction:	from Right to Left